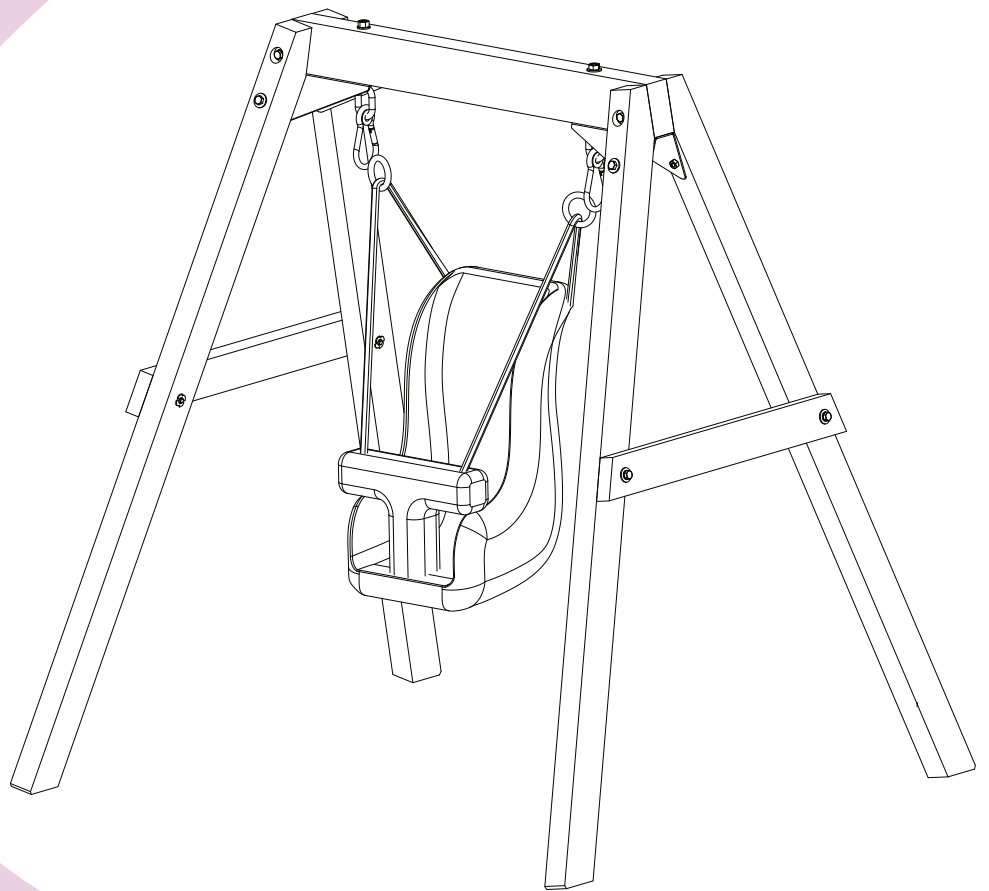


# assembly instructions

## wooden baby swing

assembly requires 2 adults  
(approx. 1 hour assembly time)



The mark of  
responsible forestry

**WARNING! Minimum user age 18 months +. Max user weight 25Kg. Only for domestic use. Outdoor use only. Adult assembly required. Adult supervision recommended at all times.**

# ADVISORY SECTION

To ensure the safety of you, the installer, and your children, it is important that these instructions are read fully before commencing the positioning and installation of this product.

Tip: Do not fully tighten all bolts until instructed at the relevant assembly stage.

## SAFETY

This product has been designed and tested to rigorous European Safety Standards to ensure the safety and security of children using this product. It has been designed and manufactured for:

- Domestic outdoor use only and must not be installed within a public area such as a school, public house garden, communal play area etc.
- Children between the ages of 1 year and 3 years old whilst being supervised by a responsible adult.
- Installation on a flat surface (slope less than 2%), otherwise there may be a risk of instability.
- Installation on a suitable surface (ie. it should not be installed over concrete, asphalt, tarmac, or any other hard or broken surface).
- Use within a clear area where the nearest obstruction (fence, tree, laundry line, cable, etc.) is more than 2 metres away. This distance should be measured from the furthest point of the play set (ie the bottom of any slide or swing at maximum extension).
- Consider position of playcentre as the slide (if supplied) will become hot under direct sun.

Note: Maximum user weight 25kg.

Finally, the safety of children using this product is your responsibility. It is advised that children are supervised at all times. Do not allow children to wear loose articles of clothing (ie. tassels or loose hair) when using it else a problem entrapment may occur. Care must be taken to use equipment for its intended purpose, ie. do not allow children to climb onto items not designed for that purpose, as injury may result.

## TIMBER ADVICE

This product has been made from premium timber. Great care has been taken in selecting, treating and machining the timber before it is presented to you. Timber is a natural product and as such may experience changes throughout the course of its life. This means it may:

- Develop openings (gaps, slits, apertures, cracks, splits) along the line of the grain. These openings are due to the difference in moisture content between the internal and outer surfaces of the timber. This is to be expected, it is totally acceptable and will not affect the integral strength, life or guarantee of the product.
- Warp and distort its shape. Any distortion will be slight and will not affect the safety of enjoyment of this product.
- Fade as the timber reacts with sunlight. The timber reacts with sunlight. The timber should be treated with a proprietary product to act as a protective barrier, ie. a water repellent, on an annual basis.

Biocidal Products Regulations EU 528/2012

Wolmanit Cx treated wood is a treated article that incorporates biocidal products: Copper hydroxide carbonate/II/boric acid. They protect wood against decay/rot/insect attack. Keep away from food, drink and animal feeding stuffs.

## ROUTINE MAINTENANCE

It is advised that on a regular basis (ie. at the beginning of the season and monthly thereafter) all main parts/fixings are checked as secure, well oiled (if metallic), have no sharp points/edges and are intact. Replace, oil or tighten when necessary. Failure to do so may result in an injury or hazard.

Any attachments such as swings, chains, ropes etc must be regularly examined for evidence of deterioration. Replace any attachments if there are signs of deterioration. Failure to do so may result in an injury or hazard.

During long periods of non use (particularly during the winter) it is suggested that attachments such as swings are dismantled and stored in a dry environment. This will prolong the life of such attachments.

Ensure rockgrips are checked regularly to ensure they are secured tightly and not becoming loose.

Fabric parts and roof are shower proof only.

Remember to keep these instructions in a safe place for future reference.

Plum Products Ltd,  
The Cliff, Middle Street,  
Ingham, Lincolnshire, LN1, 2YQ, UK  
Tel: +44 (0) 344 880 5302  
Fax: +44 (0) 152 273 0379  
customerservices@plumproducts.com  
www.plumproducts.com  
Copyright Plum Products 2013

Plum Products Australia Pty Ltd  
Suite 303, 156 Military Road,  
Neutral Bay NSW 2089 Australia  
Tel: +61 2 8968 2200  
Email: aushelpdesk@plumproducts.com  
www.plumplay.com.au

# SAFETY INSTRUCTIONS

## WARNING!

Minimum user age 1 year

Not suitable for children under 36 months until fully assembled – small parts, choking hazard

Adult supervision recommended at all times

Maximum user age 3 years

Only for domestic use

Outdoor use only

Adult assembly required

Maximum user weight per swing 25kgs

Swing seats must be a minimum of 350mm above the ground

Place on a level surface at least 2m from any structure or obstruction

Must not be installed over concrete, asphalt or any other hard surface

Remember to keep these instructions in a safe place for future reference

The anchor is to be fitted to prevent any lifting of the frame during use

It is advised that on a regular basis (i.e. at the beginning of the season and monthly thereafter) all main parts/ fixings are checked as secure, well oiled (if metallic), have no sharp points/edges and are intact. Replace, oil and/or tighten when necessary. Failure to do so may result in an injury or hazard.

Any attachments such as swings, chains, ropes, etc must be regularly examined for evidence of deterioration. Replace any attachments if there are signs of deterioration. Failure to do so may result in an injury or hazard.

## AVERTISSEMENT!

Age minimum de l'utilisateur 1 ans

Ne convient pas aux enfants de moins de 36 mois - petites pièces, risque d'étouffement

Ne jamais laisser un enfant jouer sans surveillance

Age maximum de l'utilisateur 3 ans

Usage domestique uniquement

Destiné à l'usage externe uniquement

Assemblage par un adulte nécessaire

Poids maximum de l'utilisateur par balançoire 25kgs

les sièges de balançoire doivent être à au moins 350 mm du sol

placez sur une surface à niveau à au moins 2 m de distance d'une structure ou d'une obstruction quelconque

ne doit pas être installée sur du béton, de l'asphalte ou d'autres surfaces dures

N'oubliez pas de garder ces instructions dans un lieu sûr pour référence ultérieure.

l'ancrage doit être installé pour éviter que le cadre ne se soulève en cours d'utilisation

Il est conseillé d'inspecter régulièrement (à savoir au début d'une saison et chaque mois ensuite) le bon état des parties principales et des fixations, que tout soit bien huilé (dans le cas de pièces métalliques), à ce qu'il n'y ait rien de saillant et à ce que tout soit intact. Remplacez, huilez et/ou resserrez le cas échéant. Le non suivi de ces précautions risque de blesser ou de poser un danger.

Tous les accessoires attachés tels que les balançoires, les chaînes, cordes etc. doivent être régulièrement inspectés pour déceler la présence de détériorations. Remplacez les accessoires attachés en cas de signes de détérioration. Le non suivi de ces précautions risque de blesser ou de poser un danger.

## ACHTUNG!

Das Mindestalter für Benutzer beträgt 1 Jahre

Nicht für Kinder unter 36 Monaten geeignet – Kleinteile, Erstickungsgefahr

Sollte nur unter unmittelbarer Aufsicht von Erwachsenen benutzt werden

Das Höchstalter für Benutzer beträgt 3 Jahre

Nur für den Hausgebrauch

Nur zur Nutzung im Freien geeignet

Montage muss durch einen Erwachsenen erfolgen

Höchstgewicht des Benutzers pro Schaukel 25kgs

Schaukelsitze müssen sich mindestens 350 mm über dem Fußboden befinden

Auf einer geraden Oberfläche platzieren, wobei ein Abstand von mindestens 2 m zu jedem Gebäude oder Hindernis gelassen werden muss

Sollte nicht über Beton, Asphalt oder anderen harten Oberflächen angebracht werden

Denken Sie daran, dass Sie diese Anleitung für eine spätere Nutzung sicher aufbewahren

Der Anker verhindert, dass der Rahmen während der Nutzung angehoben wird

Es wird empfohlen, dass alle wichtigen Teile/Befestigungen regelmäßig (also am Anfang der Saison und danach monatlich) darauf überprüft werden, ob diese sicher und gut geölt (falls metallisch) und intakt sind, und keine scharfen Ecken und Kanten aufweisen. Ersetzen, ölen und/oder ziehen Sie die Teile fest, wenn nötig. Wenn Sie dies nicht tun, kann dies zu Verletzungen oder Gefahren führen

Jegliche Befestigungen wie Schaukeln, Ketten, Seile etc. müssen regelmäßig auf Abnutzung überprüft werden. Ersetzen Sie jegliche Befestigungen, wenn diese Abnutzungen aufweisen. Wenn Sie dies nicht tun, kann dies zu Verletzungen oder Gefahren führen

## ATTENZIONE!

Età minima dell'utente 1 anni  
Non adatto a bambini al di sotto dei 36 mesi. Contiene pezzi piccoli. Pericolo di soffocamento  
Si raccomanda sempre la supervisione di un adulto  
Età massima dell'utente 3 anni  
Solo per uso domestico  
Solo per uso esterno  
È necessario l'assemblaggio di un adulto.  
Peso massimo dell'utente per altalena 25kgs  
I sedili dell'altalena devono trovarsi ad almeno 350 mm dal suolo  
Posizionare su una superficie piana, ad almeno 2 metri da qualsiasi struttura o ostruzione  
Non deve essere installata sul cemento, l'asfalto o qualsiasi altra superficie dura  
Ricordarsi di conservare le presenti istruzioni in un luogo sicuro per consultazione futura  
L'ancora deve essere montata, per impedire eventuali sollevamenti del telaio durante l'utilizzo  
Si consiglia, su base regolare (ad es. all'inizio della stagione e una volta al mese dopo di allora), di verificare che tutte le parti/l'equipaggiamento principali siano sicuri, ben oliati (se metallici), non presentino punte/bordi taglienti e siano intatti. Se necessario, sostituire, oliare e/o serrare. La mancata osservanza di queste indicazioni potrebbe comportare infortuni o pericoli  
Qualsiasi elemento fissato, come altalene, catene, corde, ecc. deve essere regolarmente esaminato alla ricerca di segni di deterioramento. Sostituirlo se presenta segni di deterioramento. La mancata osservanza di queste indicazioni potrebbe comportare infortuni o pericoli

## WAARSCHUWING!

Minimum leeftijd van gebruiker: 1 jaar  
Niet geschikt voor kinderen jonger dan 36 maanden – kleine onderdelen, verstikkingsgevaar  
Toezicht van een volwassene te allen tijde aanbevolen  
Maximum leeftijd van gebruiker: 3 jaar  
Alleen voor gebruik binnenshuis  
Alleen voor gebruik buiten  
Montage door een volwassene vereist  
Maximum gewicht van gebruiker per schommel 25kgs  
Schommels dienen zich minimaal 350mm boven de grond te bevinden  
Plaats op een vlakke ondergrond, op minimaal 2m afstand van andere structuren of obstakels  
Niet installeren op beton, asfalt of enig ander hard oppervlak  
Bewaar deze instructies op een veilige plaats zodat u ze later kunt raadplegen  
Het anker dient aangebracht te worden om te voorkomen dat het frame tijdens gebruik opgetild wordt  
Wij bevelen u aan regelmatig (d.w.z. aan het begin van het seizoen en daarna maandelijks) te controleren dat alle hoofdonderdelen/bevestigingen stevig vast zitten, goed geolied zijn (indien van metaal), geen scherpe punten/randem hebben en niet kapot zijn. Wanneer nodig vervang onderdelen, breng olie aan en/of draai bevestigingen stevig vast  
Nalatigheid kan letsel of gevaar als gevolg hebben  
Alle bevestigingen, zoals schommels, kettingen, touwen, etc., dienen regelmatig gecontroleerd te worden op tekenen van slijtage. Indien nodig dienen deze vervangen te worden. Nalatigheid kan letsel of gevaar tot gevolg hebben

## AVERTENCIA

Edad mínima del usuario 1 años  
No es conveniente para niños menores de 36 meses, ya que posee partes pequeñas que podrían causar asfixia  
Se recomienda en todo momento la supervisión de un adulto  
Edad máxima del usuario: 3 años  
Utilícese exclusivamente en el ámbito doméstico  
Utilícese exclusivamente al aire libre  
El montaje de este juguete debe llevarlo a cabo un adulto.  
Peso máximo del usuario en cada columpio: 25kgs  
Los asientos del columpio deben estar a una distancia mínima del suelo de 350mm  
Colóquelo en una superficie plana y a una distancia mínima de 2m de cualquier estructura u obstáculo  
No debe instalarse sobre superficies asfaltadas ni cementadas ni sobre cualquier otra superficie dura  
Recuerde conservar estas instrucciones en un lugar seguro para poderlas consultar en el futuro  
Debe instalarse el anclaje para evitar que la estructura se levante mientras se esté utilizando  
Se aconseja comprobar regularmente (por ejemplo al principio de la temporada y, posteriormente, una vez al mes) que todas las partes/fijaciones estén bien sujetas, lubricadas (si son metálicas) e intactas y no presenten puntos ni bordes afilados.  
Sustituya, lubrique o apriete las partes/fijaciones según sea necesario. De no hacerlo, esto podría resultar en lesiones o situaciones peligrosas  
Debe comprobarse regularmente que los componentes como columpios, cadenas, cuerdas, etc. no presenten signos de deterioro. En caso de que algún componente presente signos de deterioro, sustitúyalo. De no hacerlo, esto podría resultar en lesiones o situaciones peligrosas

## VAROVÁNÍ!

Minimální věk uživatele je 1 let

Není vhodné pro děti mladší 36 měsíců – drobné součásti, nebezpečí udušení

Doporučuje se po celou dobu dozor dospělé osoby

Maximální věk uživatele je 3 let

Pouze pro domácí použití

Pouze pro venkovní použití

Vyžaduje se montáž dospělou osobou

Maximální hmotnost uživatele na houpačku 25kgs

sedadla houpačky musejí být minimálně 350 mm nad zemí

Umístěte na rovný povrch alespoň 2 m od jakékoliv konstrukce či překážky

Nesmí se instalovat nad betonovým, asfaltovým nebo jakýmkoliv jiným tvrdým povrchem

Nezapomeňte si uschovat tyto pokyny na bezpečném místě pro potřeby budoucích odkazů

Je nutno nainstalovat kotvu, aby se zabránilo jakémukoliv zdvíhu rámu při používání

Doporučuje se, aby všechny hlavní díly/upevňovací prvky byly pravidelně kontrolovány (např. na začátku sezóny a pak jednou

za měsíc), zdali jsou řádně zajištěny, dobře namazány (u kovových prvků) a zdali nemají žádné ostré body/hrany a zdali jsou

kompletní. V případě potřeby je vyměňte, namažte a/nebo utáhněte. Pokud tak neučiníte, může to vést k úrazu či ohrožení

Všechna příslušenství, jako např. houpačky, řetězy, lana, atd., je nutno pravidelně kontrolovat, zda nevykazují příznaky

opotřebení. Vyměňte jakákoliv příslušenství, jestliže zjistíte příznaky opotřebení. Pokud tak neučiníte, může to vést k úrazu či ohrožení

## UPOZORNENIE

Minimálny vek používateľa je 1 rokov

Nevhodné pre deti mladšie ako 36 mesiacov - malé častice, riziko zadusenía.

Dozor dospelšej osoby sa odporúča po celú dobu

Maximálny vek používateľa je 3 rokov

Iba pre domáce použitie

Iba pre vonkajšie použitie

Vyžaduje sa montáž dospelou osobou

Maximálna hmotnosť používateľa na jednu hojdačku 25kgs

hojdacie sedadlá musia byť minimálne 350 mm nad zemou

Umiestnite na rovnom povrchu minimálne 2 m od akejkoľvek konštrukcie alebo prekážky

Nesmie sa inštalovať nad betónovým, asfaltovým alebo iným tvrdým povrchom

Nezabudnite si uschovať tieto pokyny na bezpečnom mieste pre budúce použitie

kotva musí byť nainštalovaná, aby sa zabránilo akémukoľvek zdvihnutiu rámu počas používania

Odporúča sa pravidelná kontrola (napr. na začiatku sezóny a potom o mesiac) hlavných častí/upevnení, či sú zaistené, dobr

naolejované (ak sú kovové), či na nich nie sú ostré body/rohy a či sú kompletne. V prípade potreby ich nahraďte, naolejujte

a/alebo utiahnite. Zanedbanie takejto činnosti môže mať za následok úraz alebo iné nebezpečenstvo

Všetky prídavné zariadenia ako hojdačky, reťaze, laná a pod. musia byť pravidelne preskúšané či nevykazujú príznaky

opotrebenia. Všetky zariadenia vykazujúce príznaky opotrebenia vymeňte. Zanedbanie takejto činnosti môže mať za následok úraz alebo iné nebezpečenstvo

!ریذحت

1 مدختسمال رمعل یندألا دحلا

قانتخال رطخ، یرغص عطق رهش 36 نود لافطألل مدختسال حلصی ال

زاهجال مدختسا دنع نسال رابك نم مئاد فارشل دوجو قرورض حصنی

3 مدختسمال رمعل یصقألا دحلا

طقف یلخادل مدختسالل

طقف قطلطال، اوھلا یف مدختسالل

غلاب صخش زاهجال اازجأ بیکرتل بلطتی

25kgs زاهجال عصنم یلع حجرات لك دنع مدختسمال نزول یصقألا دحلا

ضرال حطس قوف مم 350 حجراتل دعاقمل یندألا دحلا نولکی نأ قرورض

قئاولا و لکایھلا حطسأ نع اديعب م 2

یرخال دلصلح طسألا و، ھیتلفسألا و، یتیسرخال حطسألا قوف بیکرتل بنجت یلع صرحا

ال بقتسم اھیل! عوجرلل نم آنانم یف تامیلعتلا ھذھب ظافتحال قرورض رکذت یلع صرحا

سال دنع یندعالم راطللا لکیرحت مدع عنمل زاهجال تیبثتلا قرتب بیکرت یعاری

نم ققحتلا، تیبثتلا مئاوقو، یتیسرخال عطقال صرحا، ادعاصف رهش لك دنعو مسومل تیبثت دنع لاثملا لیبس یلع) یروود لكشوب مایقلا حصنی

عطقال لادبتسا یلع صرحا، اھتلملسو فارطال و اازجال یف عوتن دوجو مدع نم دکأتل او، (تازلفلا نم قعصم تنانک اذا) مئالملا لكشلاب اھمیحشت و، اھتابث

رطاخلل لضرعت و اتاباصل شودھ اھنع مچنی دق رومال ھذھ لثدب مایقلا مدع ناب ملع! قرورضال دنع مکنجاب اھطبر و اھمیحشت و

ققحلملا اازجال لادبتساب مقو اھفلت تبثتی ام دوجو تالامتجال لکلذ ریغو لابلال و تارکبلال و جلازملا لثم ققحلملا اازجال یلع یرودلا فشکلا قرورض یعاری

رطاخل و اتاباصل! شودھ اھنع مچنی دق لکذبل مایقلا مدع ناب ملع عم. اھفلت یلع لیدی ام روھظ لاح یف

## OSTRZEŻENIE!

Minimalny wiek użytkownika: 1 lat

Nie nadaje się dla dzieci w wieku poniżej 36 miesięcy – małe elementy, ryzyko zadławienia

Zalecany jest stały nadzór osoby dorosłej

Maksymalny wiek użytkownika: 3 lat

Tylko do użytku domowego

Tylko do stosowania na dworze

Wymaga montażu przez osobę dorosłą

Maksymalna waga użytkownika na jedną huśtawkę 25kgs

siedzenie huśtawki musi się znajdować co najmniej 350 mm nad podłożem

umieścić na płaskiej powierzchni, w odległości co najmniej 2 m od budynków i przeszkód

nie należy instalować nad betonem, asfaltem i innymi twardymi nawierzchniami

Pamiętaj, żeby niniejsze instrukcje zachować w bezpiecznym miejscu na przyszłość

kotwicę trzeba zamocować, żeby podczas użytkowania rama nie unosiła się

Zaleca się regularne (tzn. na początku sezonu, a następnie raz na miesiąc) kontrolowanie wszystkich najważniejszych

części i mocowań, w celu upewnienia się, że są bezpieczne, dobrze nasmarowane (w przypadku elementów metalowych),

nie mają ostrych zakończeń/krawędzi i są nieuszkodzone. W razie potrzeby należy je wymienić, nasmarować i/lub poprawić

mocowanie. W przeciwnym razie może dojść do obrażeń ciała lub sytuacji niebezpiecznych.

Należy regularnie sprawdzać stan techniczny wszystkich elementów takich jak huśtawki, łańcuchy, liny itp. W razie

stwierdzenia uszkodzeń lub oznak zużycia należy wymienić dany element. W przeciwnym razie może dojść do obrażeń ciała

lub sytuacji niebezpiecznych.

## ADVARSEL!

Minimum bruger alder 1 år

Ikke egnet til børn under 36 måneder - små dele, fare for kvælning

Bør altid anvendes under opsyn af en voksen

Minimum bruger alder 3 år

Kun til hjemmebrug

Kun til udendørs brug

Skal samles af en voksen

Maksimum brugervægt pr. Gyngesæder 25kgs

Gyngesæder skal være minimum 350 mm over jorden.

Placeres på en jævn overflade, mindst 2 m fra bygninger eller andre forhindringer.

Må ikke installeres over beton, asfalt eller andre hårde overflader.

Husk at gemme disse vejledninger på et sikkert sted for fremtidig brug.

Ankeret skal fastgøres, så det undgås, at rammen løfter sig under brug.

Det anbefales at tjekke regelmæssigt (f.eks. i starten af sæsonen og derefter hver måned), at alle hoveddele/fastgørelser er

sikre, velsmurte (hvis de er af metal), ikke har skarpe punkter/kanter og er intakte. Udskift, smør og/eller stram efter om

nødvendigt. Sker dette ikke, kan resultatet blive personskaade eller fare.

Alle fastgørelser såsom gynger, kæder, reb osv. skal regelmæssigt undersøges for tegn på nedbrydning. Udskift

fastgørelser, hvis der er tegn på nedbrydning. Sker dette ikke, kan resultatet blive personskaade eller fare

## UYARI!

Minimum kullanıcı yaşı 1 yıl

36 aylıktan küçük çocuklar için uygun değildir – küçük parçalar, boğulma tehlikesi

Her zaman yetişkin gözetimi önerilir

Maksimum kullanıcı yaşı 3 yıl

Yalnızca ev kullanımı için

Yalnızca dış mekan kullanımı

Bir yetişkin tarafından monte etmesi gerekir

Salıncak başına maksimum kullanıcı ağırlığı 25kgs

salıncak koltukları yerden en az 350 mm yukarıda olmalıdır

herhangi bir yapıdan veya engelden en az 2 m uzakta düz bir zemine yerleştirin

beton, asfalt veya herhangi diğer bir sert zemin üzerine kurulmamalıdır

İleride bakabilmek için bu açıklamaları güvenli bir yerde saklamayı unutmayın

kullanım sırasında çerçevenin kalkmasını önlemek için demir sabitlenmelidir

Tüm ana parçaların/ tespit elemanlarının güvenli, (metalikse) iyi yağlanmış olduğunu, keskin noktalar/kenarlar olmadığını ve

sağlam olduğunu görmek için düzenli olarak (mevsim başında ve sonra her ay) kontrol edilmeleri önerilir. Gerektiğinde

değiştirin, yağlayın ve/veya sıkılaştırın. Bunların yapılmaması yaralanmaya veya tehlikeye yol açabilir

Salıncak, zincir, halat vs. gibi ekler bozulma belirtisi olup olmadığını görmek için düzenli olarak incelenmelidir. Bunların

yapılmaması yaralanmaya veya tehlikeye yol açabilir

## FIGYELMEZTETÉS!

Minimális felhasználók kora 1 év

Nem alkalmas 36 hónapnál fiatalabb gyerekek számára - apró részek, fulladásveszély

Minden alkalommal egy felnőtt felügyelete mellett ajánlott

Maximális felhasználók kora 3 év

Csak otthoni használatra

Kültéri használatra

Felnőtt összeszerelése szükséges

Max. terhelhetőség egy hintázáshoz 25kgs

a hinta üléseinek legalább 350mm a föld felett kell lenniük

helyezze egy vízszintes felületre, legalább 2 m-re bármely építménytől vagy akadálytól

nem telepíthető betonra, aszfaltra vagy bármely más kemény felületre

helyénvaló lehet, hogy a csúszda nagy részében ne nézzen anap felé, hogy a csúszda felszíne ne legyen kellemetlenül meleg

Ne feledje, hogy ezeket az utasításokat biztonságos helyen tartsa későbbi használat esetére

a horgonyt úgy kell felszerelni, hogy a használat közben a váz ne emelkedjen

Azt ajánljuk, hogy a rendszeres használat alatt (vagyis a szezon elején, majd azután havonta) valamennyi főbb

rész/szerelvény biztosítva legyen, jól olajozva (ha fém), hogy ne legyenek éles részek és, hogy sértetlen legyen. Cserélje ki,

olajozza és/vagy tegye feszesebbé ha szükséges. Ennek elmulasztása sérülést vagy veszélyt okozhat

Minden felszerelést, például hintát, láncokat, köteleket, stb. rendszeresen meg kell vizsgálni minőségromlás szempontjából.

Cseréljen ki minden mellékletet, ha a minőségromlásnak jeleitől lehet. Ennek elmulasztása sérülést vagy veszélyt okozhat

## VARNING!

Lägsta användarålder 1 år

Ej lämplig för barn under 36 månader - små delar, kvävningsrisk

Tillsyn av en vuxen rekommenderas alltid

Högsta användarålder 3 år

Endast för hemmabruk

Endast för utomhusbruk

Montering av en vuxen krävs

Maximal användarvikt 25kg per gunga

gungans sittbrädor måste befinna sig minst 350 mm ovanför underlaget

placera på ett jämnt underlag på ett avstånd av minst 2 m från byggnader eller hinder

får inte placeras på betong, asfalt eller andra hårda underlag

Behåll monteringsanvisningarna för framtida bruk

ankaret ska monteras för att förhindra att ramen lyfts upp under användning

Det rekommenderas att alla delar/fästanordningar inspekteras regelbundet (t.ex. i början av säsongen och varje månad därefter) för att säkerställa att de är säkra och inoljade (om det är metalldelar),

inte har några vassa spetsar/kanter och är intakta. Byt ut, olja och/eller spänn åt vid behov. Underlåtenhet att göra detta, kan resultera i skador eller fara.

Alla tillbehör som gungor, kedjor, rep, osv. måste inspekteras regelbundet för tecken på slitage. Byt ut samtliga tillbehör som uppvisar tecken på

slitage. Underlåtenhet att göra detta, kan resultera i skador eller fara.

## ΠΡΟΕΙΔΟΠΟΙΗΣΗ!

Ελάχιστη ηλικία χρήστη 1 έτη

Δεν είναι κατάλληλο για παιδιά κάτω των 36 μηνών – περιέχει μικρά κομμάτια, κίνδυνο πνιγμού

Συνιστάται η συνεχής επίβλεψη από ενήλικα

Μέγιστη ηλικία χρήστη 3 έτη

Μόνο για οικιακή χρήση

Μόνο για εξωτερική χρήση

Απαιτείται συναρμολόγηση από ενήλικα

Μέγιστο βάρος χρήστη ανά κούνια

τα καθίσματα πρέπει να απέχουν τουλάχιστον 350mm από το έδαφος

τοποθετήστε σε επίπεδη επιφάνεια σε απόσταση τουλάχιστον 2m από οποιαδήποτε κατασκευή ή προεξοχή

η τοποθέτηση δεν πρέπει να γίνεται πάνω από σκυρόδεμα, ασφαλτό ή οποιαδήποτε άλλη σκληρή επιφάνεια

Φυλάξτε τις οδηγίες συναρμολόγησης για μελλοντική χρήση

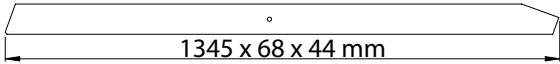
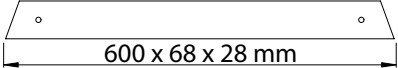
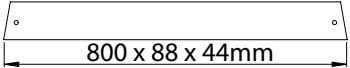
Ο γάντζος πρέπει να τοποθετείται, ώστε να αποτρέπεται η ανύψωση του πλαισίου κατά τη διάρκεια της χρήσης.

Σας συμβουλεύουμε να ελέγχετε τακτικά (δηλ. στην έναρξη της θερινής περιόδου και, κατόπιν, μία φορά το μήνα) αν όλα τα βασικά εξαρτήματα/ εξαρτήματα συναρμολόγησης είναι ασφαλή, σωστά λαδωμένα (αν είναι μεταλλικά), χωρίς αιχμηρά άκρα/ προεξοχές και ακέραια. Αντικαθιστάτε, λαδώνετε και/ή σφίγγετε τα εξαρτήματα όποτε απαιτείται. Διαφορετικά, ενδέχεται να προκύψει τραυματισμός ή κίνδυνος.

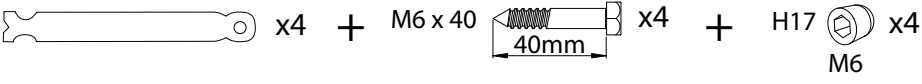
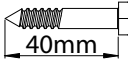



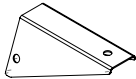

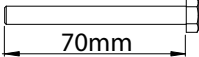
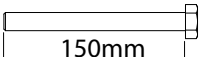
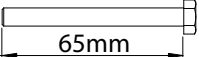

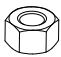


Τυχόν εξαρτήματα πρόσδεσης όπως κούνιες, αλυσίδες, σχοινιά κ.λπ. πρέπει να ελέγχονται τακτικά για ενδείξεις φθοράς.

Αντικαταστήστε οποιοδήποτε εξάρτημα πρόσδεσης, αν υπάρχουν σημάδια φθοράς. Διαφορετικά, ενδέχεται να προκύψει τραυματισμός ή κίνδυνος.

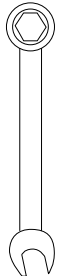
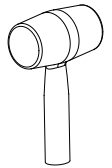
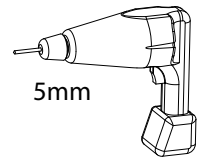
# WOOD: PARTS LIST

PART ID	DIMENSIONS WITH GRAPHIC	QUANTITY
D1395	 1345 x 68 x 44 mm	4
D1909	 600 x 68 x 28 mm	2
D1917	 800 x 88 x 44mm	1

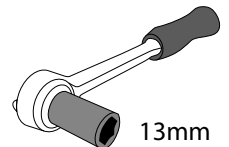
# HARDWARE: PARTS LIST

PART ID	DIMENSIONS WITH GRAPHIC	QUANTITY
H17	 x4 + M6 x 40  x4 + H17  x4 M6	
DA14	 x2 BLACK CAP  x2	
D1643	 2	2
23037	 1	1
M8 x 70 (BOLT)	 70mm	4
M8 x 150 (BOLT)	 150mm	2
M8 x 65 (BOLT)	 65mm	4
M8 WASHER		16
M8 SAFETY NUT		6
M8 T-NUT		4
M8 SPRING WASHER		4

## TOOLS REQUIRED:



10, 13, 14, 17mm





1

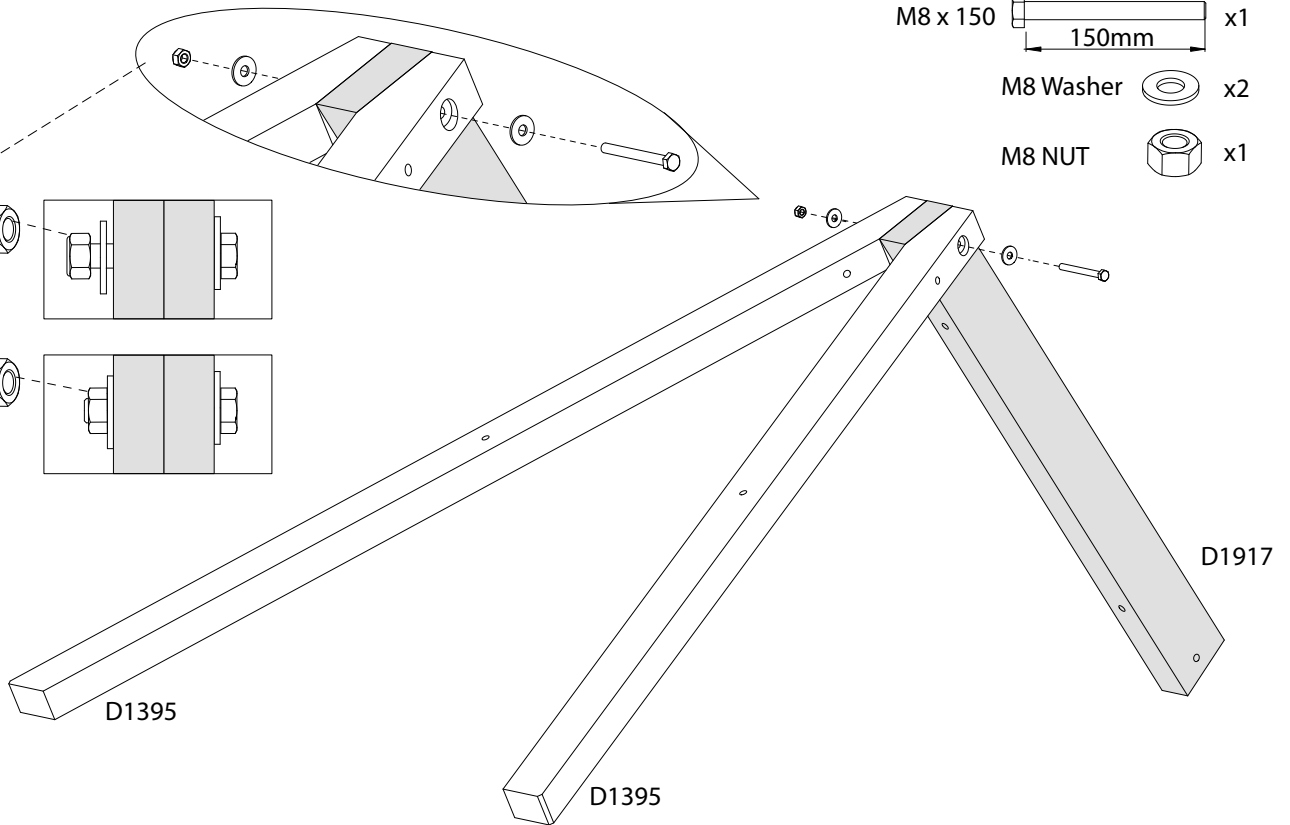
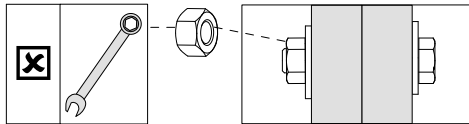
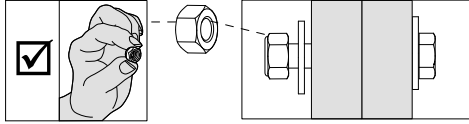
D1395 1345 x 68 x 44 mm x2

D1917 800 x 88 x 44 mm x1

M8 x 150 150mm x1

M8 Washer x2

M8 NUT x1



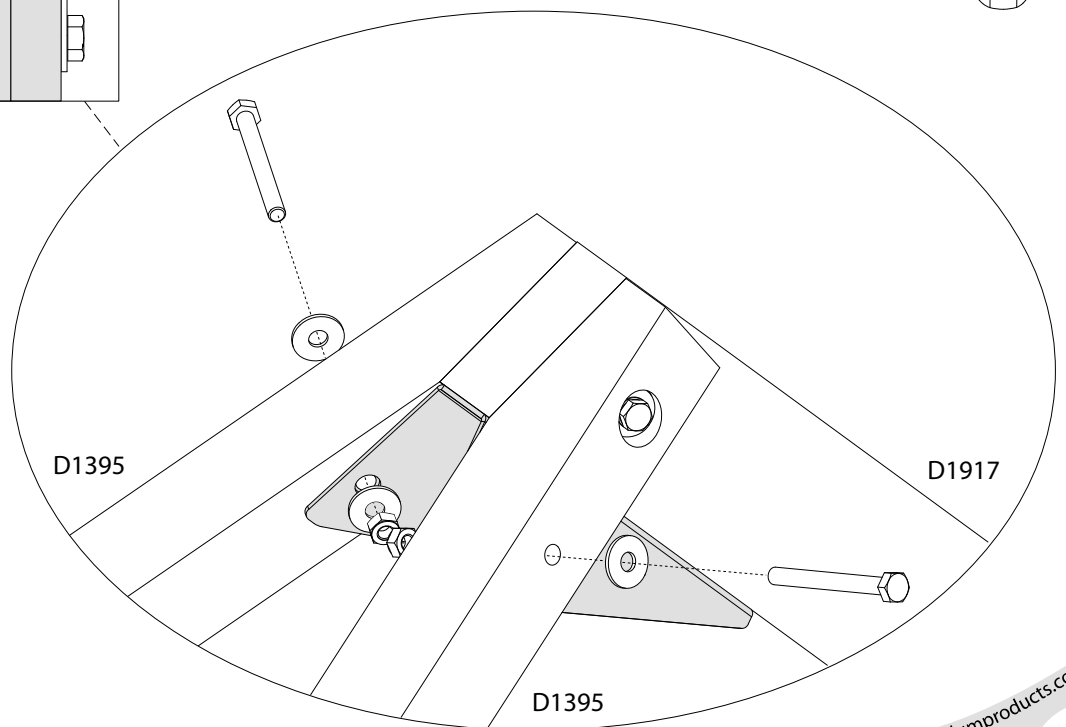
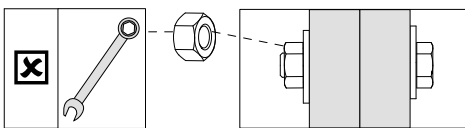
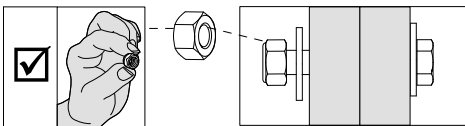
2

D1643 x1

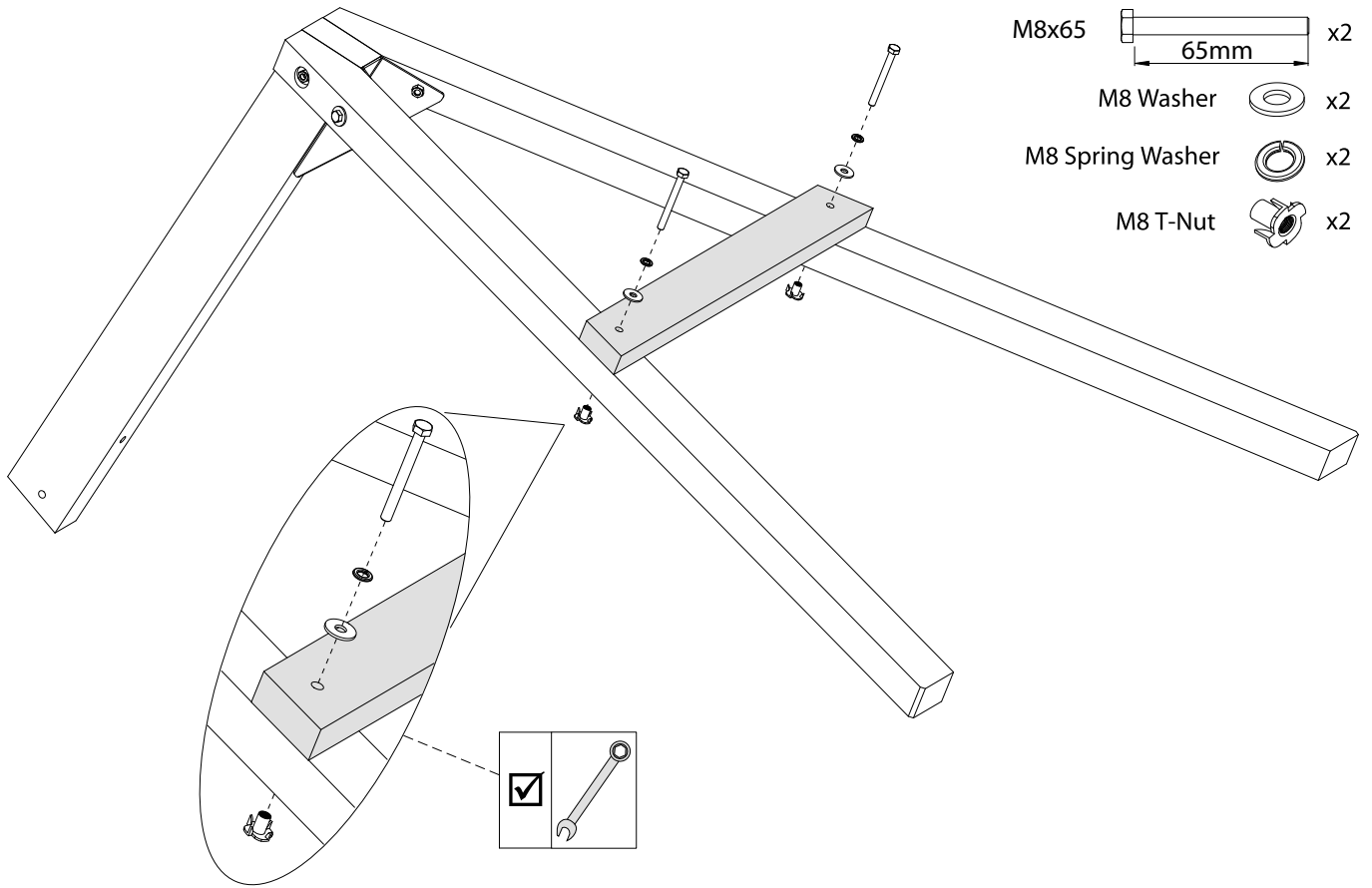
M8 x 70 70mm x2

M8 Washer x4

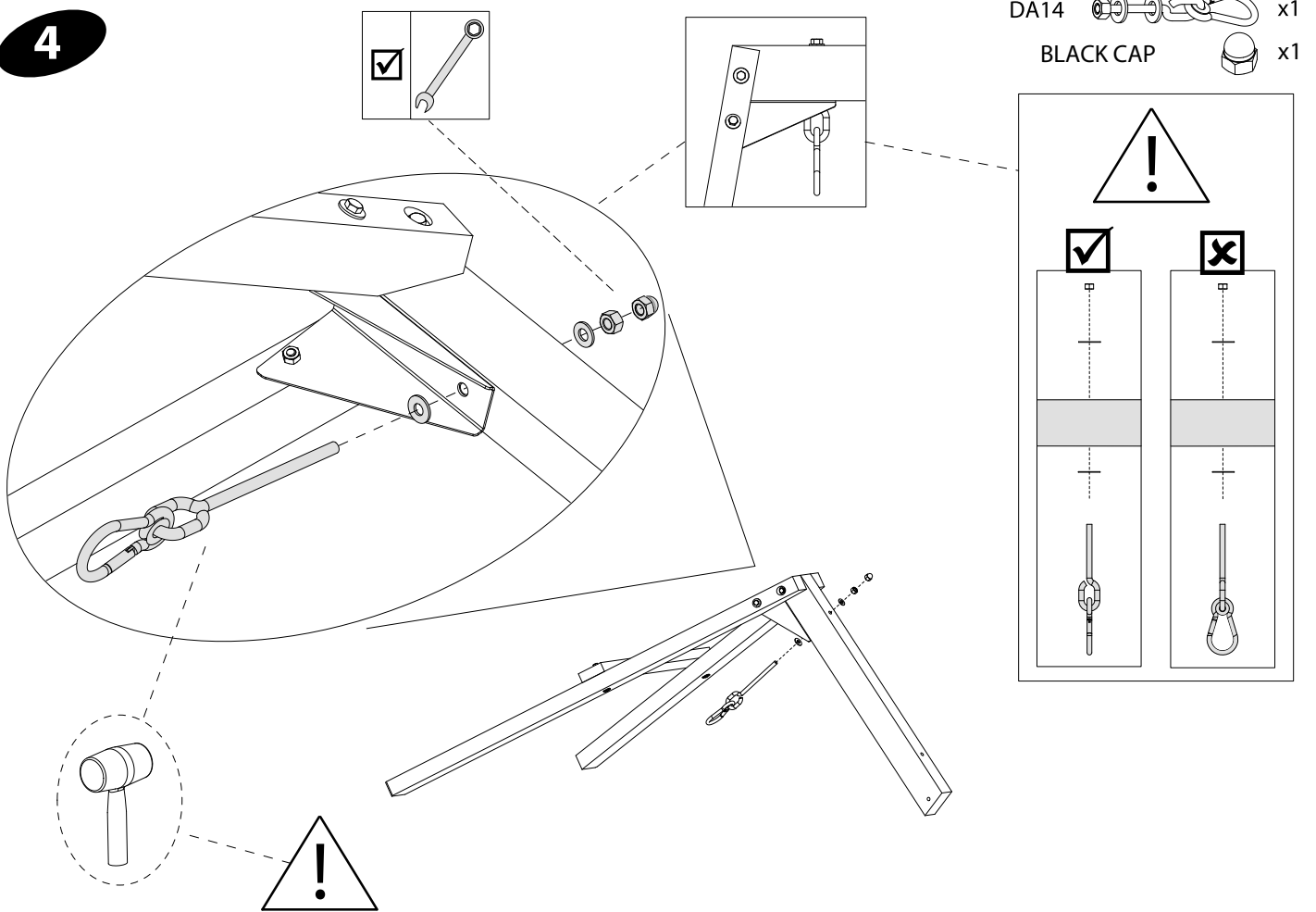
M8 SAFETY NUT x2



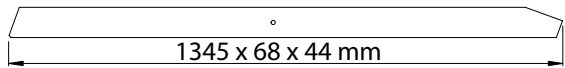
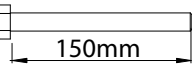



3

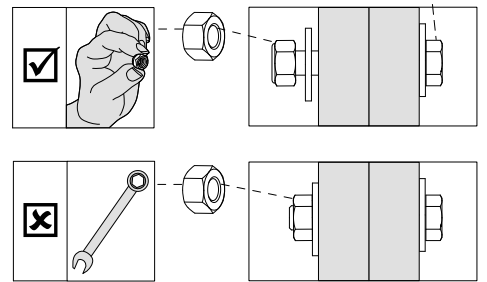
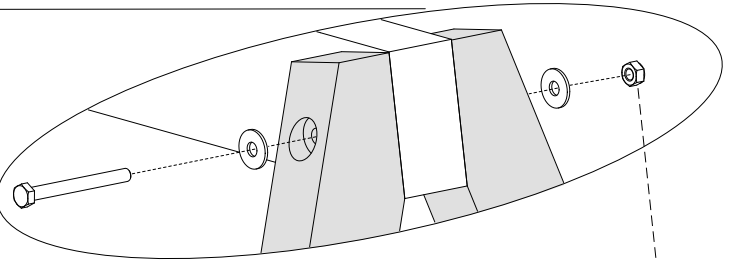
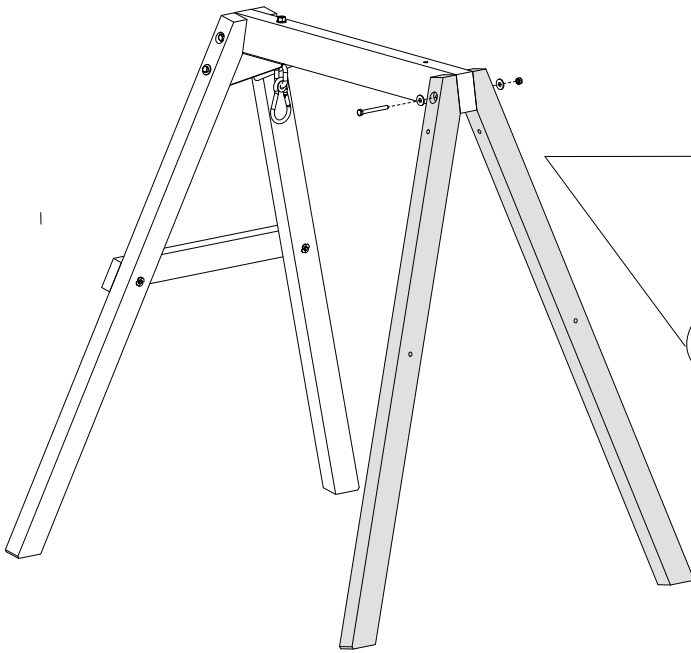


4

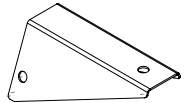
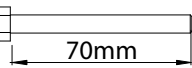

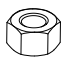


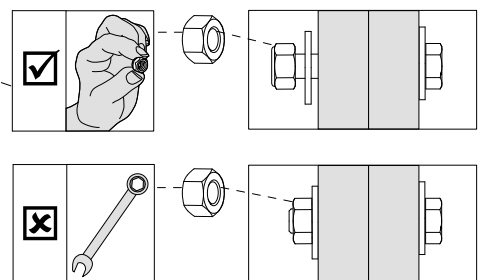
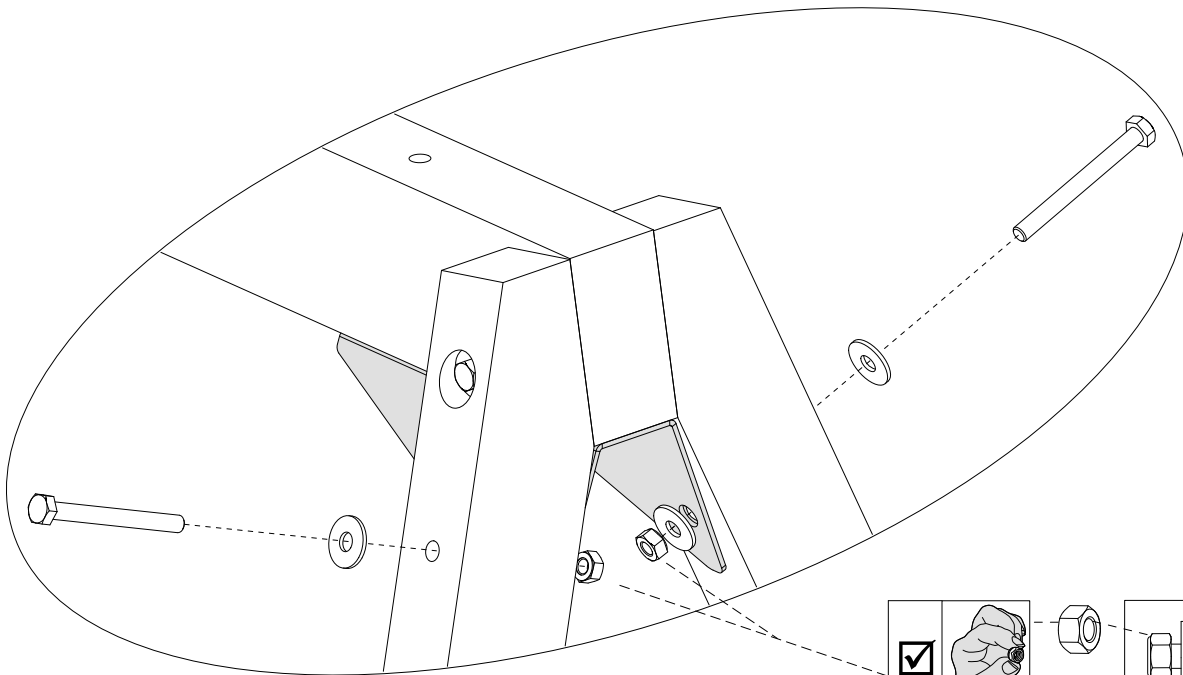
5

- D1395  x2
- M8 x 150  x1
- M8 Washer  x2
- M8 SAFETY NUT  x1
- 

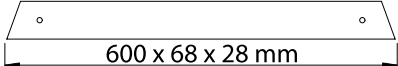
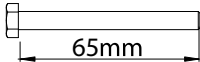





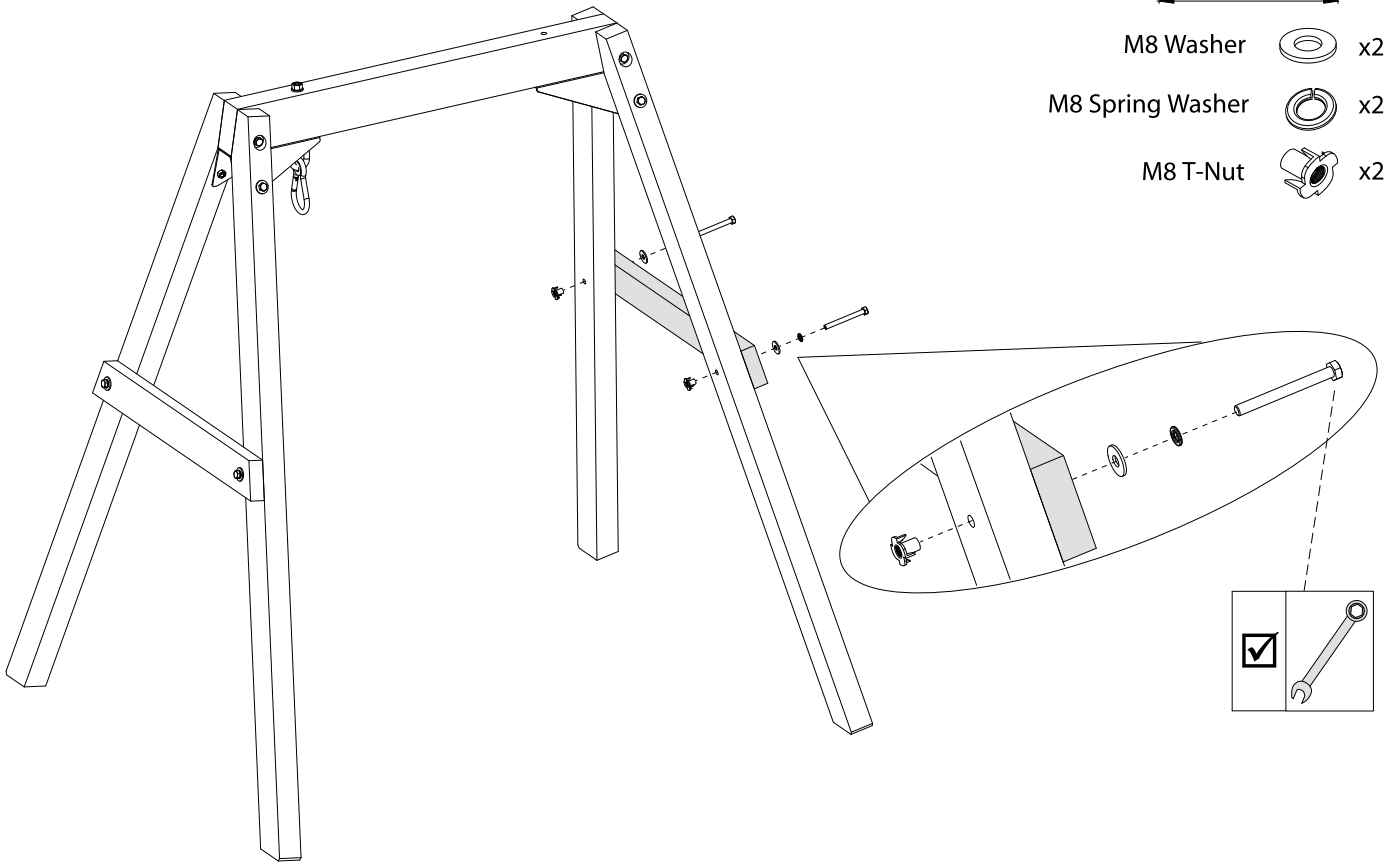
6

- D1643  x1
- M8 x 70  x2
- M8 Washer  x4
- M8 SAFETY NUT  x2




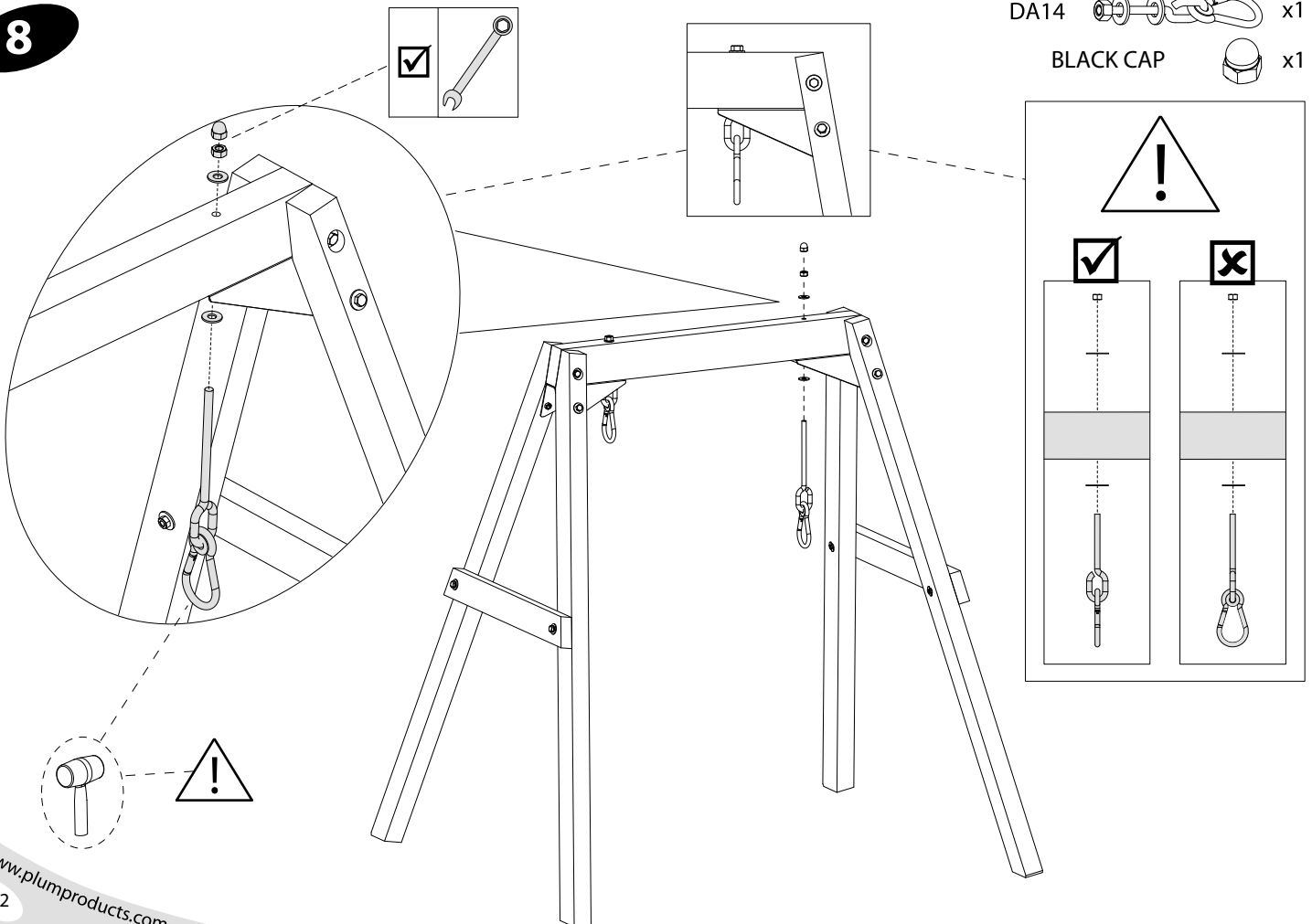
**7**

- D1909  x1  
600 x 68 x 28 mm
- M8 x 65  x2  
65mm
- M8 Washer  x2
- M8 Spring Washer  x2
- M8 T-Nut  x2

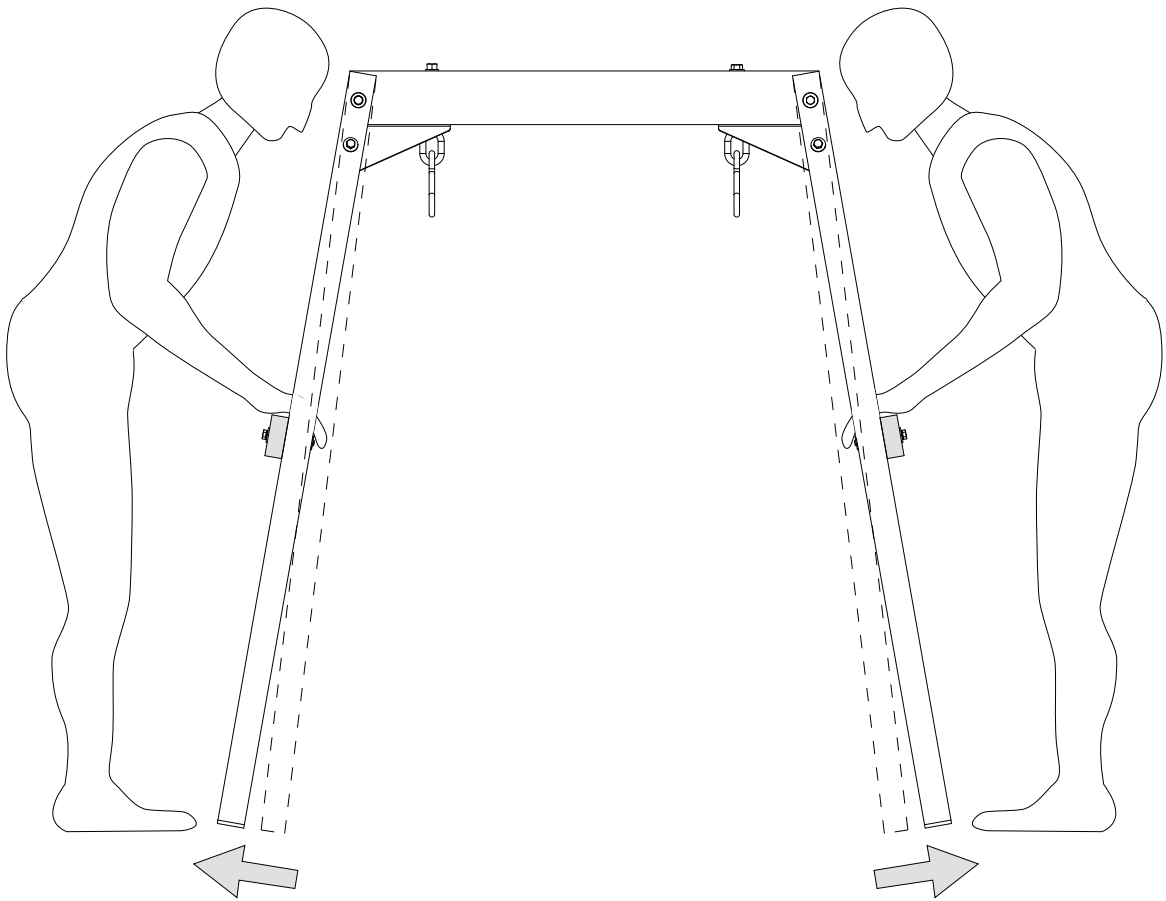


**8**

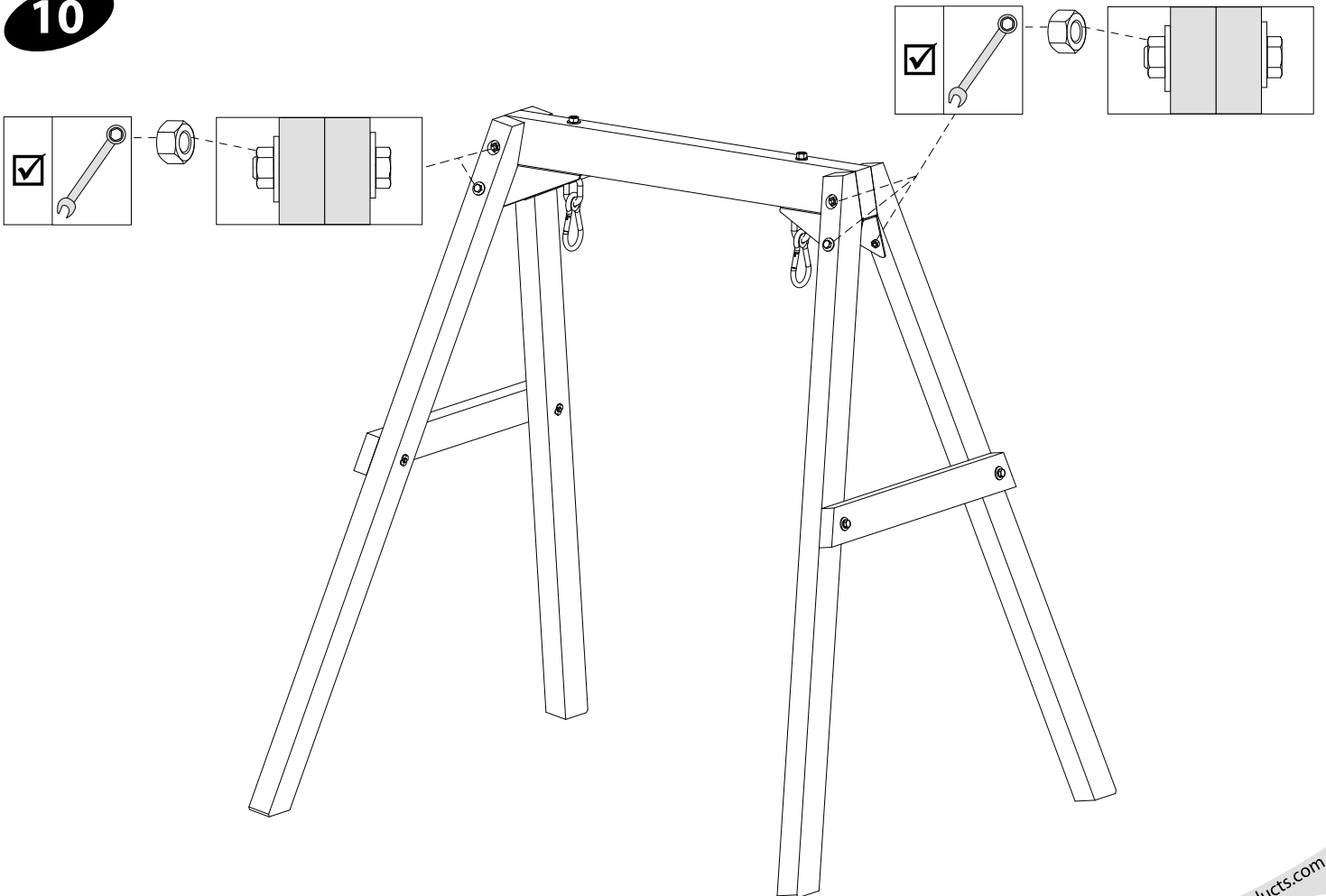
- DA14  x1
- BLACK CAP  x1



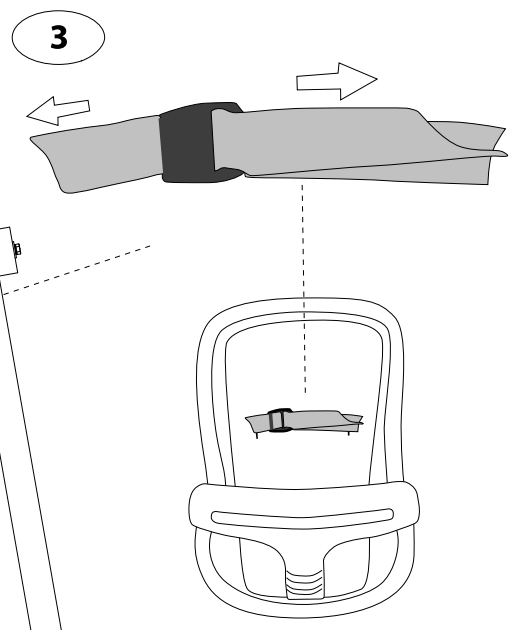
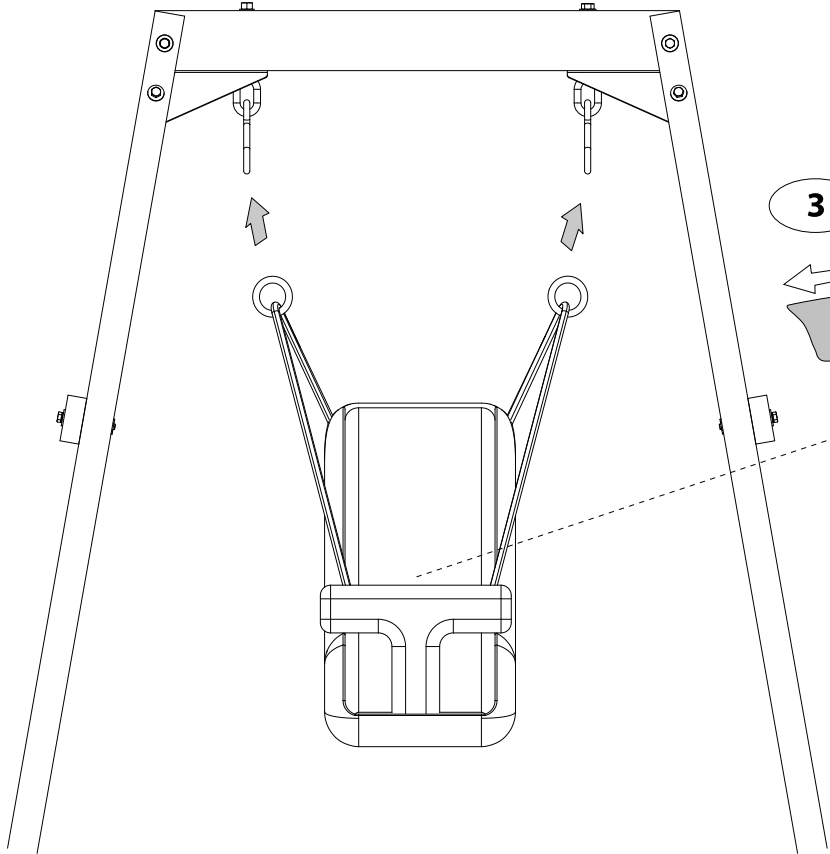
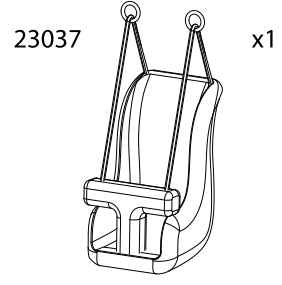
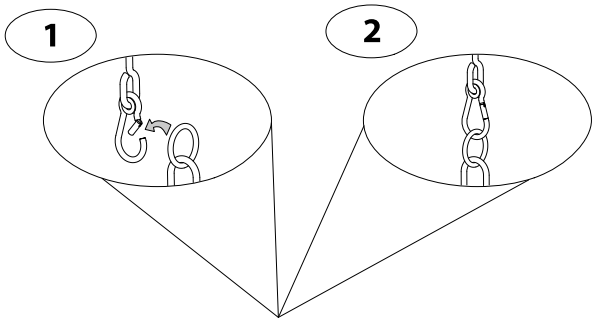
9

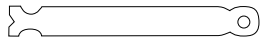


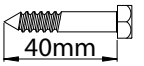
10




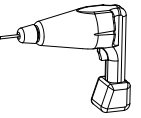
11

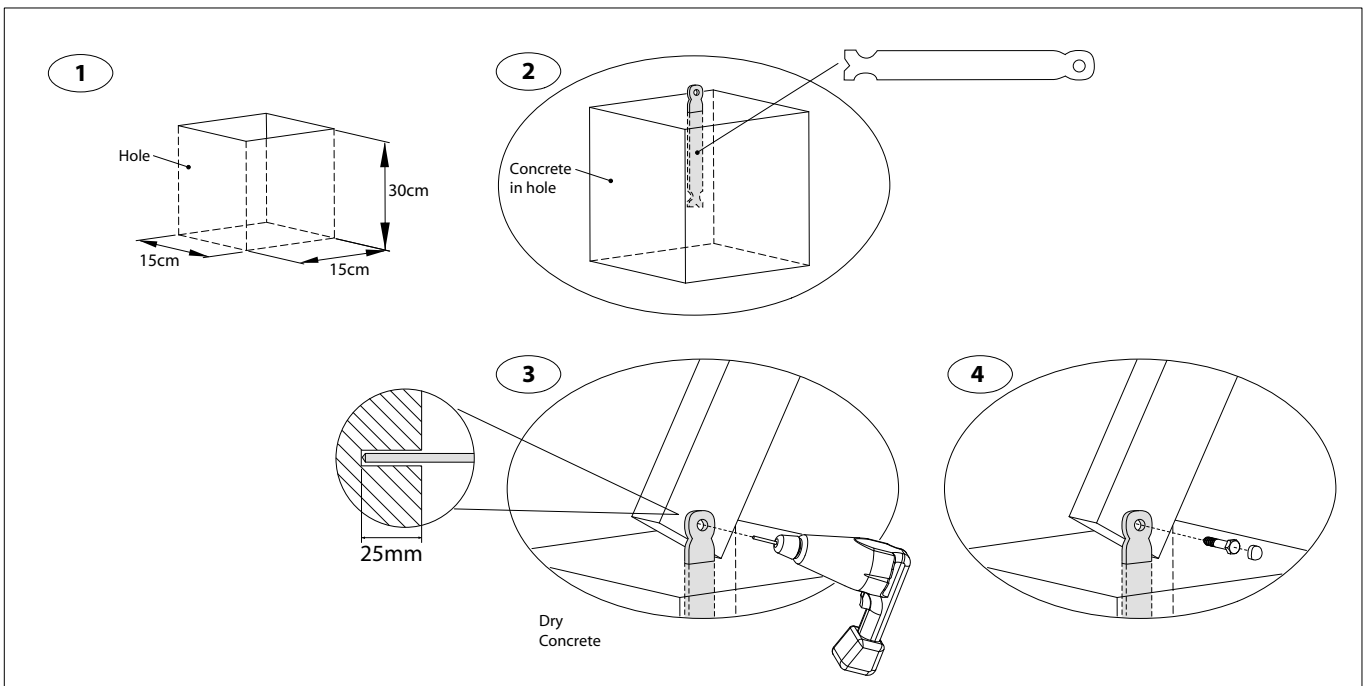
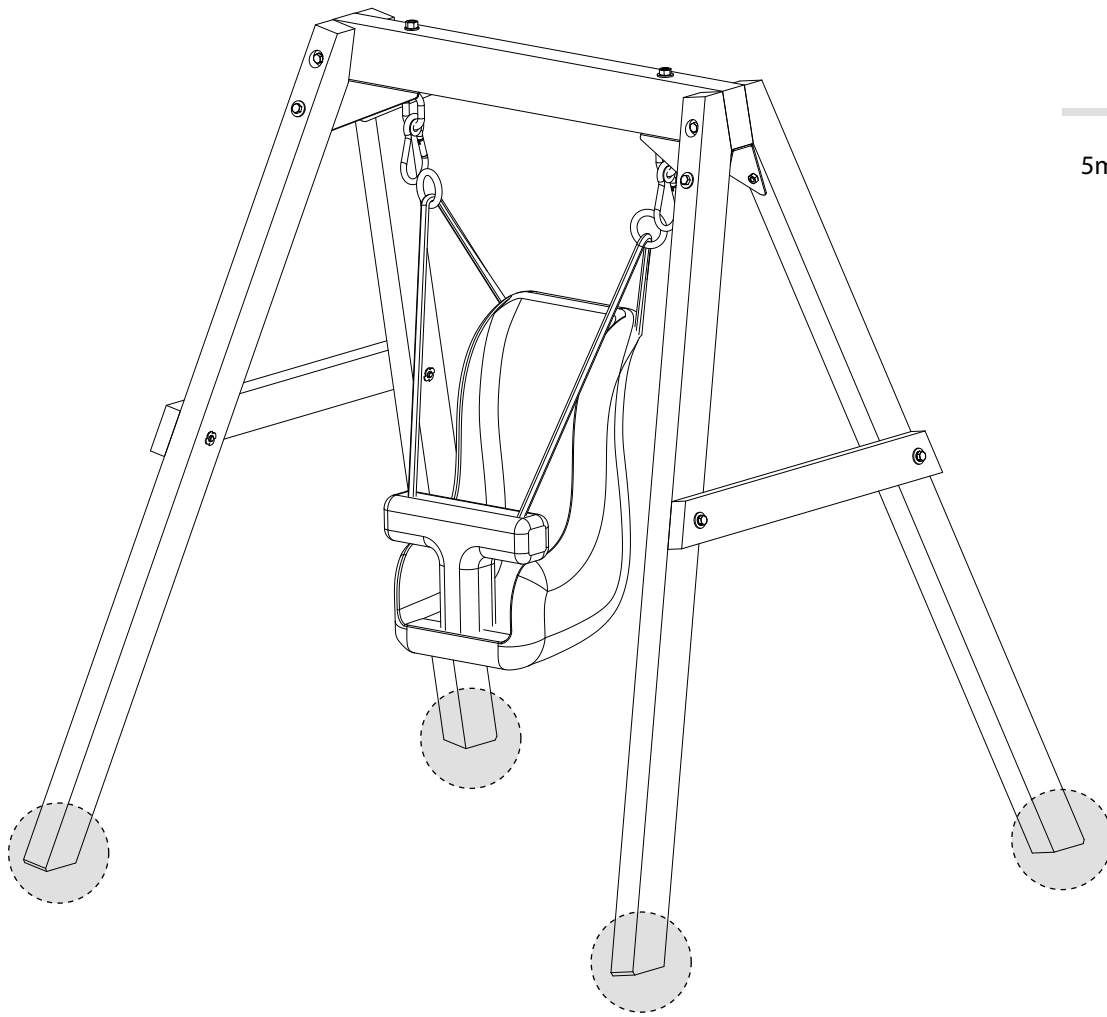


H17  x4

M6 x 40  x4  
40mm

H17  x4  
M6

5mm 



Thank you for purchasing a Plum Product. Product safety and customer satisfaction are our priorities and we value your opinion. If you could spare two minutes to complete the customer feedback survey at <http://www.plumproducts.com/feedback> we would appreciate it.

## **Plum Products Outdoor Play Warranty (UK and Australia)**

This product is guaranteed for 12 (twelve) months from the date of purchase against manufacturing defects. The warranty is conditional on proof of purchase being presented in the event of a claim. The warranty is registered to the original owner only and is non-transferable.

Whilst every endeavour is made to ensure the highest degree of safety in the product, it is essential to install your product correctly in accordance with installation instructions, supervise your children's play activity and maintain your play equipment periodically according to manufacturer guidelines in the Instruction Manual provided with the product.

This warranty does not cover scratching or scuffing of the product as a result of normal wear and tear and any minor defects which do not affect the functionality of the product. This product is warranted for domestic use only. Under no circumstance should the product be used in public or commercial settings such as schools or playgrounds, any such use may lead to product failure and potential injury. Any public or commercial use will render this warranty void.

The warranty shall be rendered void on products subjected to misuse, negligence, improper installation, vandalism, acts of God, unauthorised alteration, modification and/or attachment to other equipment by the customer or a third party (including the use of spares that are not genuine Plum spares) or any act or omission that would potentially render damage to the structural integrity of the product and lead to possible failure and injury.

All claims must be made within 14 days of purchase and must be accompanied by proof of purchase. Plum may reject claims which are not made within a reasonable time and/or where there is no proof of purchase. Goods covered under this limited warranty will be replaced or repaired, at our option, and returned to the customer at no cost to the customer where a claim is validated.

Plum reserves the right to examine photographs or physical evidence of goods claimed to be defective and to recover the goods prior to settling a warranty claim. These conditions do not affect your statutory rights as a consumer.

To make a claim please contact us immediately on our customer service numbers or emails below.

### **For UK Customers:**

Telephone UK Plum Customer Services: +44 (0) 844 880 5302  
Email: [customerservices@plumproducts.com](mailto:customerservices@plumproducts.com)  
Plum Products Ltd, The Cliff, Ingham, Lincolnshire, LN1 2YQ, UK

### **For Australian customers:**

Telephone Australian Customer Services: +61 2 8968 2200  
Email: [aushelpdesk@plumproducts.com](mailto:aushelpdesk@plumproducts.com)  
Plum Products Australia Pty Ltd, Suite 303, 156 Military Road, Neutral Bay, NSW 2089, Australia.

Our goods come with guarantees that cannot be excluded under the Australian Consumer Law under which you are entitled to a replacement or refund for a major failure and for compensation for any other reasonably foreseeable loss or damage. You are also entitled to have the goods repaired or replaced if the goods fail to be of acceptable quality and the failure does not amount to a major one.

### **Thank you for purchasing a Plum product !**

Please note above warranty applies to the UK and Australia only. If you have purchased your product outside of the UK or Australia, please contact your local supplier for the purchase of spares or after sales support.



